

РУКОВОДСТВО ПО ЭКСПЛУАТАЦИИ

Объектовый охранный прибор-расширитель на 1 раздел из 8 шлейфов «Лонта RS-202X8» (другое название «Риф Стринг RS-202X8», далее по тексту – расширитель) входит в состав аппаратуры радиоканальной охранной сигнализации «Риф Стринг-202» и предназначен для использования в системах централизованной охраны стационарных объектов совместно с охранным передатчиком-концентратором RS-202TX8 (далее – с концентратором).

Расширитель представляет собой полноценный охранный прибор со взятием под охрану и снятием с охраны, с выносной световой и звуковой сигнализацией и т.п., но он не имеет собственного передатчика и отправляет радиосигналы (извещения) о проникновении, пожаре и других экстренных ситуациях посредством внешнего передатчика-концентратора, к которому он подключен по проводной линии RS-485. Извещения о событиях на объекте принимаются базовой станцией RS-202BS и отображаются на пульте централизованного наблюдения (ПЦН) RS-202PN и компьютере с программным обеспечением охранного мониторинга.

К одному концентратору можно подключить до 8 расширителей, причем с точки зрения ПЦН концентратор и расширители представляют собой один объект с несколькими разделами. Структура объекта «несколько разделов охраны – один передатчик» позволяет снизить стоимость аппаратуры на один раздел, использовать одну антенну на все независимо охраняемые помещения и уменьшить загрузку эфира контрольными сигналами.

Кроме того, расширитель можно использовать без подключения к концентратору, т.е. как обычный (не радиоканальный) охранно-пожарный прибор с достаточно широким набором функций.

Сертификаты соответствия: № РОСС.RU.ME96.H02858;

№ С-RU.ПБ16.В.00194.

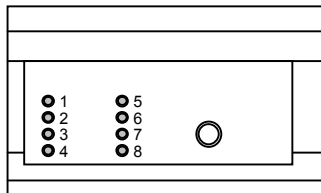


Рис. 1. Внешний вид расширителя

ТЕХНИЧЕСКИЕ ХАРАКТЕРИСТИКИ

Информационная емкость: 8 программируемых шлейфов охранно-пожарной сигнализации

Тип шлейфов: с оконечным резистором 5,6 кОм

Напряжение в шлейфах: 12 В

Время обнаружения нарушения шлейфа: более 350 мс

Постановка-снятие: ключи touch memory фирмы Dallas (до 20 ключей)

Выход на передатчик-концентратор: линия RS-485

Выход на звуковой оповещатель (сирену): 12 В 300 мА

Выход на световой оповещатель: 12 В 300 мА (рекомендуется не более 100 мА)

Релейный тревожный выход: на ПЦН или на мощную сирену

Максимальное коммутируемое напряжение: 72 В при токе до 500 мА

Максимальный коммутируемый ток: 3 А при напряжении 24 В

Режим контроля доступа: управление электрическим замком одной двери

Напряжение питания: от 10 до 15 В постоянного тока

Средний ток потребления: 150-200 мА (в зависимости от того, сколько светодиодов горит в данный момент)

Максимальный ток потребления: не более 500 мА (при всех закороченных шлейфах, без учета внешней сирены и светового оповещателя)

Диапазон рабочих температур: от -20 до +50°C

Условия эксплуатации: сухие закрытые помещения, без конденсации влаги

Габаритные размеры: 160 x 110 x 32 мм

ОБЩИЕ СВЕДЕНИЯ

Шлейфы

Расширитель имеет восемь шлейфов сигнализации ШС1–ШС8. Для каждого ШС можно запрограммировать (см. пункт «Программирование расширителя») любой тип шлейфа из нижеперечисленных:

- дверной (с программируемой задержкой на вход и на выход);
Примечание – Как дверной можно запрограммировать только ШС1.
- охранный (датчики периметра, со взятием под охрану и снятием с охраны);
- внутренний (для объемных датчиков, со специальной тактикой на вход/выход);
- тревожный (круглосуточный, например, для тревожных кнопок);
- тихий тревожный (круглосуточный, без звуковой сигнализации тревоги);
- пожарный (круглосуточный, с обнаружением к.з. и обрыва шлейфа);
- служебный (круглосуточный, тревога не включается, только индикация светодиодом);
- отключен (шлейф не контролируется).

Для ШС, запрограммированных как пожарные, в отличие от других типов шлейфов, фиксируется и передается не только тревога, но и неисправность шлейфа (обрыв или короткое замыкание). Для ШС7 и ШС8 есть возможность включить автоматическое снятие питания с шлейфа при пожарной тревоге (чтобы сбрасывать «залипшие» пожарные датчики), поэтому как пожарные рекомендуется использовать в первую очередь ШС7 и ШС8,

Кроме типа, для каждого ШС можно запрограммировать произвольный код Contact ID, имеющий признак «зона» (но не признак «пользователь», см. таблицу кодов событий Contact ID в руководстве на ПЦН RS-202PN). Тип шлейфа и код события Contact ID могут программироваться абсолютно независимо.

Тип шлейфа определяет тактику охраны шлейфа на объекте, т.е. охраняется шлейф круглосуточно или только в состоянии ВЗЯТ, с задержкой на вход или без задержки, какая сигнализация включается на объекте при нарушении шлейфа и т.д.

Код события определяет, какое извещение передается в эфир, и, следовательно, как принятое извещение отображается и обрабатывается в ПЦН и в программном обеспечении (ПО) центра охраны. Программатор предлагает для каждого типа шлейфа код события по умолчанию, но вы можете выбрать другой код, более подходящий для данного объекта. Однако, необходимо учитывать, что разные коды событий могут по-разному обрабатываться в центре охраны. Соответствие типа шлейфа и кода события программатором и прибором не проверяется.

Органы управления и индикации

Расширитель размещен в пластмассовом корпусе, на передней панели которого расположены 8 светодиодов (один из которых – ШС1 – двухцветный) и кнопка (см. рис. 1). Каждый из 8 светодиодов показывает состояние соответствующего шлейфа следующим образом:

- не горит, если данный ШС снят с охраны или программно отключен;
Примечание – Если шлейф ШС1 снят с охраны, то светодиод 1 горит ровным зеленым.
- горит ровно красным, если данный ШС взят под охрану и находится в норме;
- мигает красным с частотой 2,5 Гц, если данный ШС находится в тревоге;
- часто мигает красным (с частотой 10 Гц), если данный шлейф запрограммирован как пожарный и находится в тревоге;
- коротко вспыхивает красным (0,05 с включен, 0,75 с выключен), если данный шлейф запрограммирован как пожарный, и зафиксирована его неисправность (к.з. или обрыв), а также если шлейф запрограммирован как служебный, и зафиксировано его нарушение.

Кнопка используется для сброса индикации тревоги и при работе с расширителями. Имеется отключаемый встроенный зуммер для подачи звуковых сигналов.

Режимы работы

Расширитель имеет два основных режима работы: ВЗЯТ ПОД ОХРАНУ (ВЗЯТ) и СНЯТ С ОХРАНЫ (СНЯТ). В режиме ВЗЯТ расширитель контролирует все шлейфы (кроме запрограммированных, как отключенные), а в режиме СНЯТ – только шлейфы, которым присвоен тип с признаком «круглосуточный». Как правило, режим ВЗЯТ включается при отсутствии пользователей на объекте, а СНЯТ во время их присутствия. Возможно включение режима ВЗЯТ с пользователями на объекте (например, на ночь, когда никто не входит и не выходит), но только если на объекте не используются объемные датчики.

Режимы ВЗЯТ и СНЯТ запоминаются в энергонезависимой памяти, поэтому, если выключить питание расширителя, а затем снова включить, то он вернется в режим, в котором находился в момент выключения.

Как в режиме ВЗЯТ, так и в режиме СНЯТ расширитель может находиться в состоянии НОРМА или ТРЕВОГА. Состояние ТРЕВОГА включается при нарушении любого шлейфа или нескольких шлейфов, взятых в текущем режиме под охрану, и сохраняется до сброса тревоги пользователем. Во время тревоги включается звуковая и световая сигнализация, а также определенным образом передаются тревожные радиосигналы (извещения).

Тревога в энергонезависимой памяти не запоминается, т.е. если во время тревоги выключить питание расширителя, а затем снова включить, то тревога будет сброшена.

Считыватель ключей touch memory

Для постановки под охрану и снятия с охраны используются электронные ключи touch memory (далее – ключи). Всего с расширителем можно использовать до 20 ключей. Номер ключа (от 1 до 20) передается в извещениях о взятии под охрану и снятии с охраны.

Ключи прикладываются к контактным площадкам выносного считывателя, входящего в комплект или аналогичного. Считыватель можно установить как снаружи, так и внутри объекта. При необходимости к расширителю можно подключить несколько считывателей параллельно.

В корпусе считывателя установлен индикаторный светодиод, определенным образом показывающий состояние расширителя (ВЗЯТ или СНЯТ, НОРМА или ТРЕВОГА). Кроме того, этот светодиод показывает, что код приложенного к считывателю ключа считан и принят. Если считыватель размещен внутри объекта, то светодиод считывателя можно продублировать дополнительным выносным индикаторным светодиодом, установленным так, чтобы его было видно снаружи.

Выносные оповещатели

Для оповещения о тревоге и индикации взятия под охрану к расширителю можно подключить звуковой оповещатель (сирену) и световой оповещатель (лампу или светодиодный излучатель). Сирена и лампа должны иметь рабочее напряжение 12 В и ток потребления не более чем по 300 мА. Имейте в виду, что многие сирены в импульсе потребляют значительно больший ток, чем указано в их технических характеристиках. Сирену с большим рабочим током и/или напряжением можно подключить с помощью встроенного реле (см. ниже).

Когда объект снят с охраны и нет тревоги (состояние СНЯТ НОРМА), лампа не горит. В состоянии ВЗЯТ НОРМА лампа горит ровным светом. Имеется отключаемый режим звукового подтверждения взятия и снятия короткими звуковыми сигналами сирены.

При тревоге сирена включается на 2 минуты, после чего выключается независимо от состояния шлейфов, а лампа мигает все время, пока нарушен хотя бы один шлейф и еще 10 минут после восстановления всех шлейфов.

При пожаре сирена включается на 2 минуты в прерывистом режиме (1 с включена, 1 с выключена), а лампа часто мигает. При неисправности пожарного шлейфа выносная лампа коротко вспышивает, сирена не включается.

Индикация пожарной тревоги сиреной и лампой имеет наивысший приоритет, т.е. если есть тревога по пожарному шлейфу и любая другая тревога, то включается индикация как при пожаре. Индикация неисправности пожарного шлейфа лампой имеет приоритет над охранными тревогами. Однако, если есть неисправность пожарного шлейфа и одновременно охранный тревога, то сирена включается как при охранный тревоге.

ПОСТАНОВКА ПОД ОХРАНУ

Начало постановки

Шлейф ШС1 обычно запрограммирован как дверной, при этом светодиод ШС1 в режиме СНЯТ НОРМА горит ровно зеленым. Светодиоды остальных шлейфов, снятых с охраны, в режиме СНЯТ НОРМА не горят, светодиоды круглосуточных шлейфов горят ровно красным. Светодиод на выносном считывателе и выносная лампа не горят.

Чтобы начать процедуру взятия под охрану, приложите к считывателю ключ и удерживайте его. Сразу после прикладывания ключа светодиод считывателя кратковременно вспыхнет, показывая, что код ключа считан и принят, затем после паузы продолжительностью около 1 с светодиод считывателя начнет редко мигать, а встроенный зуммер расширителя начнет подавать кратковременные звуковые сигналы. После начала мигания ключ можно отпустить.

Шлейфы, запрограммированные как дверной или как внутренний, в момент прикладывания ключа могут быть как не нарушены, так и нарушены – процедура постановки начнется в любом случае, но если шлейфы нарушены, то светодиод считывателя будет мигать по-другому (см. ниже пункт «Задержка на выход»).

Невозможность постановки

Если попытаться поставить объект на охрану при нарушенном шлейфе, запрограммированном как охранный (т.е. некруглосуточный шлейф датчиков периметра), то зуммер подаст предупредительный низкий звуковой сигнал, светодиод считывателя часто помигает несколько секунд и погаснет, показывая, что постановка невозможна.

После неудачной постановки светодиоды охранных шлейфов (а также шлейфов типов «дверной» и «внутренний») начинают в реальном времени отображать состояние: норма – не горит, нарушен – мигает двойными вспышками. Проверьте по индикации – какой охранный шлейф нарушен, устраните нарушение (светодиод восстановленного шлейфа должен немедленно погаснуть) и начните постановку под охрану снова. Отметим, что специальный режим индикации нарушенных охранных шлейфов можно выключить нажатием кнопки на расширителе.

При нарушенном круглосуточном шлейфе, т.е. если расширитель находится в состоянии СНЯТ ТРЕВОГА (о тревоге см. ниже), поставить расширитель под охрану тоже невозможно. Сначала необходимо устранить нарушение всех круглосуточных шлейфов и сбросить тревогу.

Кроме того, если расширитель используется совместно с внешним концентратором-передатчиком (см. ниже), то его нельзя поставить под охрану при отсутствии связи с концентратором по проводной линии. Необходимо восстановить связь с концентратором и повторить процедуру постановки под охрану.

Задержка на выход

Если считыватель установлен внутри объекта, то после начала постановки и до окончательного взятия под охрану пользователю дается определенное время, чтобы открыть входную дверь и выйти с объекта. Это время называется «задержка на выход» и может быть запрограммировано на 30 или 60 с (а также на 0 с, т.е. без задержки на выход, см. ниже).

Состояние шлейфов типа «внутренний» не влияет на отсчет задержки на выход, но показывается светодиодом считывателя. Если во время задержки на выход дверь закрыта, и хотя бы один шлейф типа «внутренний» нарушен – это отображается двойными вспышками светодиода, если ни один внутренний шлейф не нарушен – одиночными вспышками.

Как только дверь будет открыта, отсчет задержки на выход прекращается, и расширитель начинает ждать закрытия двери. При открытой двери светодиод считывателя мигает двойными вспышками (независимо от состояния шлейфа типа «внутренний»), а тональность звуковых сигналов изменяется на более высокую. Время ожидания закрытия двери не ограничено.

Если вы не успеете открыть входную дверь (т.е. нарушить ШС1) за установленное время задержки на выход, то после истечения задержки на выход расширитель станет под охрану и начнет контролировать все шлейфы, поэтому выйти с объекта без включения тревоги не удастся. Вернитесь к считывателю, снимите расширитель с охраны и повторите процедуру постановки под охрану. Можно заранее открыть дверь, а затем начать постановку под охрану при открытой двери. В этом случае время на выход с объекта будет не ограничено.

После закрытия двери (восстановления ШС1) расширитель проверяет шлейфы типа «внутренний», и если они в норме, то светодиод снова начнет мигать одинарными вспышками. Через 5 с после закрытия двери расширитель перейдет в состояние ВЗЯТ. При этом будет подан мелодичный звуковой сигнал зуммера, загорятся ровным красным светом светодиоды всех шлейфов (кроме отключенных) и светодиод считывателя, выносная лампа включится. Если включен режим звукового подтверждения взятия-снятия (см. ниже), то сирена подаст короткий звуковой сигнал. В эфир будет передано извещение ВЗЯТ вместе с номером ключа, которым расширитель был взят под охрану.

Если к моменту закрытия входной двери объемные датчики во внутренних шлейфах еще не успокоились, то расширитель будет ждать их успокоения, продолжая мигать двойными вспышками. После восстановления всех шлейфов типа «внутренний» светодиод начнет мигать одиночными вспышками, и через 5 с после этого расширитель станет под охрану.

Время успокоения большинства объемных датчиков от 5 до 10 с, поэтому если через 20-30 с после закрытия двери расширитель не встал под охрану, то вероятно есть неисправность одного из объемных датчиков или проводки какого-либо внутреннего шлейфа. Необходимо вернуться на объект, приложить ключ к считывателю, чтобы отменить постановку под охрану, и проверить «внутренние» шлейфы в служебном режиме проверки шлейфов (см. ниже).

Отметим, что процесс постановки под охрану можно прервать в любое время, если до окончательного перехода в состояние ВЗЯТ еще раз приложить ключ к считывателю. Прибор останется в состоянии СНЯТ, никаких радиосигналов передано не будет.

Звуковое подтверждение взятия-снятия

При желании можно включить подачу сиреной коротких звуковых сигналов при переходе из состояния СНЯТ во ВЗЯТ и обратно: при взятии один сигнал, при снятии два сигнала (как в автомобильных сигнализациях). Для этого следует установить джамперную перемычку J8 (см. ниже на рис. 8 монтажную схему и таблицу установки джамперных перемычек).

Взятие с пользователем внутри

Расширитель не имеет отдельного режима охраны с пользователем внутри объекта. Чтобы взять под охрану объект с пользователем внутри, начните процедуру взятия обычным образом, но не выходите с объекта. Через установленное время задержки на выход расширитель перейдет в состояние ВЗЯТ и начнет контролировать все шлейфы.

***ВНИМАНИЕ!** Если планируется охранять объект с пользователем внутри, то нельзя использовать объемные датчики.*

Нулевая задержка на выход

Если считыватель установлен снаружи объекта, то запрограммируйте нулевую задержку на выход. Выйдите с объекта, закройте входную дверь, а затем приложите и удерживайте ключ. Если все некруглосуточные шлейфы в норме, то расширитель немедленно встанет под охрану.

Если нарушен хотя бы один охранный (периметровый) шлейф, то расширитель включит индикацию невозможности взятия под охрану, как было описано выше.

Если нарушен дверной и/или «внутренний» шлейф, то светодиод считывателя начнет мигать двойными вспышками. После восстановления всех этих шлейфов светодиод начнет мигать одинарными вспышками, а еще через 5 с расширитель перейдет в состояние ВЗЯТ.

СНЯТИЕ С ОХРАНЫ

Чтобы снять расширитель с охраны, необходимо приложить ключ к считывателю. Расширитель перейдет в состояние СНЯТ, подаст мелодичный звуковой сигнал и погасит светодиод считывателя и выносную лампу. Если включен режим звукового подтверждения взятия-снятия, то сирена подаст два коротких звуковых сигнала. В эфир будет передано извещение СНЯТ вместе с номером ключа.

Если считыватель установлен внутри объекта, то после того, как открыта входная дверь (при этом нарушен шлейф ШС1), пользователю дается некоторое время, чтобы подойти к считывателю и снять прибор с охраны. Этот интервал времени называется «задержка на вход». Во время задержки на вход подаются предупредительные звуковые сигналы встроенным зуммером и мигает светодиод считывателя. Если задержка на вход закончится, а расширитель не будет снят с охраны, то включится тревога.

Задержка на вход программируется и может составлять от нуля до 60 с (с шагом 5 с). При установленной нулевой задержке на вход, если расширитель взят под охрану, то тревога включится немедленно после открытия двери.

Рекомендуется устанавливать минимальную задержку на вход, достаточную для уверенного снятия расширителя с охраны после входа на объект с учетом расположения считывателя относительно входной двери.

Если считыватель установлен снаружи объекта, то следует запрограммировать нулевую задержку на вход и снимать расширитель с охраны до открытия двери.

Снятие через тревогу

Иногда для повышения надежности охраны пользователи предпочитают, чтобы нельзя было войти на объект без включения тревоги (так называемое «снятие через тревогу» – т.е. чтобы тревога включалась перед каждым снятием расширителя с охраны). В этом случае установите считыватель внутри объекта, но выберите нулевую задержку на вход.

ТРЕВОГА

Тревога включается при нарушении любого охраняемого в текущем режиме шлейфа. При этом зуммер расширителя начинает подавать тревожные звуковые сигналы, начинает часто мигать светодиод шлейфа, перешедшего в тревогу, и определенным образом мигать светодиод считывателя.

Светодиод считывателя мигает при тревоге по-разному, в зависимости от того, находится расширитель в режиме СНЯТ или ВЗЯТ. В режиме СНЯТ светодиод считывателя кратковременно вспыхивает раз в 2 с, в режиме ВЗЯТ – кратковременно гаснет раз в 2 с. Это легко запомнить: короткое тревожное мигание раз в 2 с как бы накладывается на индикацию этих же режимов в состоянии НОРМА (СНЯТ НОРМА – не горит, ВЗЯТ НОРМА – горит ровным светом). От номера нарушенного шлейфа мигание светодиода считывателя не зависит.

При тревоге также включается выносная сирена и начинает мигать выносной световой оповещатель (лампа). Сирена работает 2 минуты с момента нарушения шлейфа, после чего автоматически выключается (независимо от того, восстановлен шлейф или нет). Лампа мигает все время, пока нарушен хотя бы один охраняемый шлейф, и еще 10 минут после его восстановления, после чего перестает мигать (гаснет, если расширитель находится в состоянии СНЯТ, начинает гореть ровным светом, если расширитель находится в состоянии ВЗЯТ). Если нарушенный шлейф восстанавливается, а затем снова нарушается до истечения 10 минут, то 10-минутный интервал мигания начинается сначала и т.д.

Таким образом, если лампа перестала мигать, то это показывает, что все ранее нарушенные шлейфы были восстановлены не менее, чем 10 минут назад.

Если во время первой тревоги или после нее будет нарушен другой охраняемый шлейф, то снова включится сирена и будет передан пакет радиосигналов тревоги по вновь нарушенному шлейфу. Повторное нарушение ранее нарушенного шлейфа считается новой тревогой только в том случае, если ранее нарушенный шлейф был восстановлен более, чем на 2 минуты, а затем снова нарушен.

Тревожное реле

При каждой новой тревоге срабатывает тревожное реле расширителя (если не выбран режим контроля доступа, см. ниже). Время срабатывания может составлять 3 с или 2 минуты и задается джамперной перемычкой J6 (причем перемычка J5 при этом должна быть снята).

Реле расширителя имеет контакты на переключение, которые можно использовать для включения мощной сирены, устройства автодозвона, передачи тревоги на проводной ПЦН и т.п. При подключении необходимо учитывать максимально допустимые значения коммутируемого тока и напряжения (см. технические характеристики).

«Тихая» тревога

Если для шлейфа запрограммировать тип «тихий тревожный», то при его нарушении будет передан тревожный радиосигнал, включится светодиодная индикация на расширителе и на считывателе и срабатывает реле, но не включатся зуммер, сирена и выносная лампа. Режим «тихой» тревоги обычно выбирается для тревожных кнопок, если пользователь в случае разбойного нападения предпочитает передать тревогу незаметно для злоумышленника.

Память тревог

Автоматического выключения светодиодной индикации и звуковой сигнализации зуммером расширителя, в отличие от сирены и выносной лампы, не происходит. Индикация тревоги светодиодами и зуммером на расширителе и миганием светодиода на считывателе продолжается неограниченное время (так называемая «память тревоги») и сбрасывается только ключом пользователя (см. ниже). Напомним, что тревога полностью сбрасывается также при отключении и последующем включении питания расширителя.

Сброс тревоги

Чтобы сбросить тревогу, приложите ключ к считывателю (при этом, если расширитель был взят под охрану, то в момент прикладывания ключа он снимается с охраны и передает в эфир извещение СНЯТ). Немедленно выключаются сирена и выносная лампа (если они еще не выключились автоматически), но мигание светодиодов нарушенных шлейфов и светодиода считывателя сохраняется, встроенный зуммер не выключается. В эфир передается извещение СБРОС ТРЕВОГИ ПОЛЬЗОВАТЕЛЕМ.

Далее пройдите к месту установки расширителя и проверьте, какие шлейфы были нарушены: светодиоды всех шлейфов, для которых было зафиксировано нарушение, мигают красным (если был нарушен ШС1, то его светодиод мигает красным-зеленым). После проверки памяти тревог окончательно сбросьте тревогу в целом, для чего нажмите кнопку прибора не менее, чем на 0,25 с. Отметим, что без предварительного прикладывания ключа сбросить кнопкой память тревоги и тревогу в целом нельзя. Если расширитель расположен так, что нажимать кнопку неудобно, для окончательного сброса можно еще раз приложить ключ к считывателю.

Если какой-либо круглосуточный шлейф на момент окончательного сброса остался нарушенным, то зуммер выключится, но светодиод шлейфа будет продолжать мигать. Необходимо найти и устранить нарушение шлейфа, после чего еще раз сбросить память тревог кнопкой или ключом.

Шлейфы типа «внутренний»

Шлейфы типа «внутренний» имеют особую тактику охраны, более сложную, чем для шлейфов типа «охранный». Нарушение внутреннего шлейфа в режиме ВЗЯТ может вызвать тревогу или немедленно, или с некоторой задержкой, в зависимости от того, был перед этим нарушен дверной шлейф или нет.

Внутренние шлейфы обычно используются для датчиков, которые срабатывают после открытия входной двери по пути к считывателю (установленному внутри объекта), например, для объемных датчиков, установленных в том же помещении, где и считыватель.

Если в режиме ВЗЯТ сначала была открыта дверь, и лишь затем сработал объемный датчик во «внутреннем» шлейфе (что обычно происходит, когда пользователь входит на объект, стоящий под охраной), то до истечения установленной задержки на вход нарушение «внутреннего» шлейфа фиксируется и запоминается, но не включает тревогу, поэтому пользователь может спокойно снять расширитель с охраны.

Если до истечения задержки на вход не снять расширитель с охраны, то будет включена и передана тревога по шлейфу ДВЕРЬ и тревога по внутреннему шлейфу (если она была зафиксирована во время задержки), далее расширитель начинает контролировать «внутренние» шлейфы обычным порядком до момента снятия с охраны.

Если же в режиме ВЗЯТ будет нарушен «внутренний» шлейф, а входная дверь до этого не была открыта (что происходит, если злоумышленник проник на объект через окно или через другое помещение и т.п.), то тревога по шлейфу «внутренний» будет включена и передана сразу.

Пожарная тревога и неисправность пожарного шлейфа

При пожарной тревоге светодиод шлейфа и выносная лампа часто мигают, сирена работает в прерывистом режиме, зуммер подает двухтональные сигналы («сирена»). Индикация пожарной тревоги сиреной, лампой и зуммером имеет наивысший приоритет, т.е. если есть тревога по пожарному шлейфу и любая другая тревога, то включается индикация пожарной тревоги.

При неисправности пожарного шлейфа светодиод шлейфа и выносная лампа коротко вспыхивают, зуммер подает короткие однотональные сигналы. Индикация неисправности пожарного шлейфа лампой и зуммером имеет приоритет над охранными тревогами. Сирена при неисправности не включается, но если есть неисправность пожарного шлейфа и одновременно охранный тревога, то сирена включается как при охранный тревоге.

Снятие питания с пожарного шлейфа

Некоторые виды пожарных датчиков с питанием по шлейфу не восстанавливаются после срабатывания, пока с шлейфа не будет снято питающее напряжение. Шлейфы ШС7 и ШС8 можно запрограммировать как пожарные с функцией автоматического периодического снятия питания при тревоге. Питание снимается на 7 с через 1 минуту после нарушения. Если после восстановления питания шлейф остался нарушенным, то снятие питания повторяется раз в минуту до восстановления шлейфа.

Остальные шлейфы тоже можно запрограммировать как пожарные, но функция автоматического снятия питания для них не реализована.

«Служебные» шлейфы

Если шлейф запрограммировать как «служебный», то при его нарушении и восстановлении тревога не включается, только передаются извещения. Пока «служебный» шлейф нарушен, светодиод шлейфа коротко вспыхивает (аналогично индикации неисправности пожарного шлейфа). Индикация сиреной, лампой, зуммером и светодиодом считывателя при нарушении «служебных» шлейфов не включается. Когда «служебный» шлейф восстанавливается, светодиод немедленно гаснет (т.е. в отличие от остальных типов шлейфов нарушение не запоминается). Постановка и снятие от состояния «служебных» шлейфов никак не зависят.

«Служебные» шлейфы можно использовать для передачи различных информационных извещений, например, о состоянии систем отопления и водоснабжения, контроля доступа и т.п.

РЕАКЦИЯ НА «ЧУЖОЙ» КЛЮЧ

Если в любом режиме приложить к считывателю «чужой» ключ, т.е. не запрограммированный для работы с данным расширителем, то светодиод считывателя часто помигает 1 с, зуммер расширителя подаст звуковой сигнал низкого тона и больше ничего не произойдет. Если три раза подряд приложить к считывателю «чужой» ключ, то расширитель примерно на 10 с перестает реагировать на любой ключ, в том числе и на свой. Это сделано для предотвращения подбора ключа путем перебора кодов с помощью специального сканера.

Если после прикладывания ключа ничего не происходит (нет никакой индикации светодиодом считывателя), то можно предположить, что нет надежного контакта ключа со считывателем. Прикладывайте ключ, слегка смещая его от центра площадки считывателя до упора в боковую поверхность, а также регулярно протирайте ключи и контакты считывателя спиртом. Возможна также неисправность линии от считывателя к расширителю (обрыв или к.з.), либо неисправность схемы расширителя.

СВОДНАЯ ТАБЛИЦА ВИДОВ ИНДИКАЦИИ

Индикация светодиодами шлейфов

Состояние шлейфа	Светодиод данного шлейфа
Снят с охраны	Не горит (ШС1 горит ровно зеленым)
Взят под охрану (включая круглосуточные)	Горит ровно
Охранная тревога	Мигает (0,2 с горит – 0,2 с не горит)
Пожарная тревога	Часто мигает (0,05 с горит – 0,05 с не горит)
Неисправность пожарного шлейфа или нарушение служебного шлейфа	Коротко вспыхивает (0,05 с горит – 0,75 с не горит)

Индикация выносной лампой

Состояние прибора	Лампа	Приоритет
Снят Норма	Не горит	
Взят Норма	Горит ровно	
Охранная тревога	Мигает (0,2 с горит – 0,2 с не горит)	
Пожарная тревога	Часто мигает (0,05 с горит – 0,05 с не горит)	Высший приоритет
Неисправность пожарного шлейфа	Коротко вспыхивает (0,05 с горит – 0,75 с не горит)	Приоритет над охранной тревогой

Индикация выносной сиреной

Состояние прибора	Сирена	Приоритет
Снят Норма	Выключена	
Взят Норма	Выключена	
Охранная тревога	Включена непрерывно 2 минуты	Приоритет над неисправностью
Пожарная тревога	Включена в прерывистом режиме 2 минуты (1 с включена – 1 с выключена)	Высший приоритет
Неисправность пожарного шлейфа	Выключена	

ОБНАРУЖЕНИЕ ВСКРЫТИЯ КОРПУСА

На плате расширителя имеется кнопка с пружиной (так называемый «тампер», см. монтажную схему рис. 8). При снятии крышки корпуса тампер размыкается, что позволяет фиксировать несанкционированный доступ к плате прибора.

При нарушении тампера формируется и передается тревожное извещение ТАМПЕР, код 137, зона 0, а также подается предупредительный звуковой сигнал – три раза по три коротких «бипа» зуммером и сиреной. Извещение о восстановлении тампера формируется через 2 минуты после фактического закрытия корпуса (замыкания тампера). Обратите внимание, что расширитель повторно передает тревогу по тамперу и подает соответствующий звуковой сигнал только, если тампер до этого был в норме не менее 2 минут.

Текущее состояние тампера показывается красным планарным светодиодом ОШИБКА на плате: тампер нарушен – горит ровно, замкнут – не горит. В служебных режимах извещения по тамперу не передаются, состояние тампера не показывается, звуковые сигналы при его нарушении не подаются. Индикация потери связи с концентратором (мерцание светодиода ОШИБКА, см. ниже) имеет более высокий приоритет, чем индикация состояния тампера.

КОНТРОЛЬ ИСТОЧНИКА ПИТАНИЯ

Включение расширителя

При включении питания расширителя передается извещение СИСТ. ОТКЛЮЧЕНА, код 308, раздел 0, зона 0, с признаком возврата в норму. Это позволяет косвенным образом зафиксировать факты отключения питания расширителя (в момент последующего включения). При выключении расширителя ничего не передается.

Отключение сети

Расширитель имеет вход POW, предназначенный для передачи извещений об отключении и восстановлении питающей сети 220 В (естественно, что блок питания – далее БП – должен быть с резервным аккумулятором). Какая-либо звуковая или световая сигнализация при отключении сети не включается. Извещение о восстановлении сети передается через 2 минуты после фактического восстановления.

Ко входу POW можно подключить выход типа «открытый коллектор» блока питания, сигнализирующий о наличии/отсутствии сети (см. рис. 2а). Если БП не имеет такого выхода, то можно сделать такой выход самостоятельно. Можно подключить к выходу выпрямителя БП реле, которое будет включено при наличии сети и выключено при отсутствии, а контакты реле подключить ко входу POW.

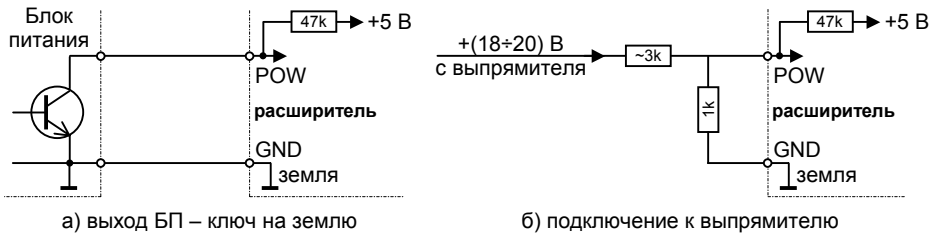


Рис. 2. Примеры монтажа входа POW (контроль сети 220 В)

Вход POW может быть активен (замкнут на землю) как при наличии сети, так и при ее отсутствии. Тип входа переключается джамперной перемычкой J4 в соответствии с таблицей:

уровень на входе POW	перемычка J4 снята	перемычка J4 установлена
низкий (0÷1,5 В)	СЕТЬ НОРМА	СЕТЬ ТРЕВОГА
высокий (3,5÷5 В)	СЕТЬ ТРЕВОГА	СЕТЬ НОРМА

Как простейший вариант, можно подключить к выпрямителю БП делитель из двух резисторов, как показано на рис. 2б. Номиналы резисторов выбираются так, чтобы на входе POW при наличии сети было положительное напряжение порядка 4-5 В.

Разряд аккумулятора

Резервный аккумулятор внешнего блока питания контролируется косвенным образом. Расширитель постоянно контролирует напряжение питания и, если оно опустится ниже 10 В, считает, что это произошло из-за разряда резервного аккумулятора, и передает извещение АККУМУЛЯТОР РАЗРЯЖЕН. Какая-либо звуковая или световая сигнализация при этом не включается. Если номинальное напряжение питания восстановится, то через 2 минуты после фактического восстановления будет передано извещение о возврате аккумулятора в норму.

Отметим, что расширитель сохраняет работоспособность до напряжения 8 В (не гарантируется работа реле, все остальное работает), но следует иметь в виду, что разряд аккумулятора ниже 10 В обычно происходит довольно быстро, и что глубокий разряд может необратимо испортить аккумулятор. Необходимо также учитывать, что активные охранные и пожарные датчики (если они используются) могут не работать при напряжении питания расширителя ниже 10 В.

РАБОТА С КОНЦЕНТРАТОРОМ

Основной вариант использования расширителя – совместная работа с внешним концентратором, к которому он подключается по проводной шине RS-485. В этом случае расширитель добавляет к концентратору дополнительный раздел охраны с независимым взятием под охрану и снятием с охраны, а также со своей световой и звуковой сигнализацией о тревоге.

К одному концентратору можно подключить до 8 расширителей, причем с точки зрения ПЦН концентратор и расширители представляют собой один объект с несколькими разделами. Головной концентратор соответствует нулевому разделу. Каждому расширителю присваивается номер раздела от 1 до 8, который выставляется переключками на плате расширителя.

Расширители формируют извещения о «своих» событиях и отправляют их по шине на концентратор, который в свою очередь передает извещения в эфир с указанием раздела.

ВНИМАНИЕ! *Номера всех подключенных расширителей необходимо разрешить (активировать) при программировании концентратора, иначе извещения от них не будут поступать на концентратор и не будут передаваться в эфир.*

Обратите внимание, что с точки зрения тактики охраны и индикации расширители работают независимо от головного концентратора и друг от друга, как если бы каждый из них имел свой передатчик и работал автономно. Единственное отличие в тактике охраны состоит в том, что при отсутствии связи с концентратором расширитель нельзя поставить под охрану.

Индикация состояния связи с концентратором

Концентратор постоянно опрашивает по линии связи состояние всех расширителей, которые были для него запрограммированы как активные. Если расширитель не получает запросов своего состояния, то через 2 с он включает индикацию потери связи с концентратором: зеленый элемент двухцветного светодиода ШС1 горит 0,75 с – не горит 0,05 с (при этом зеленое мигание светодиода ШС1 может накладываться на красное свечение, если ШС1 взят под охрану, или на красное мигание, если ШС1 в тревоге). Зуммер расширителя подает редкие короткие звуковые сигналы («бипы»), красный планарный светодиод «Ошибка» на плате мерцает (см. монтажную схему, светодиод «Ошибка» виден только при снятой крышке).

Кроме того, при отсутствии связи с концентратором светодиод считывателя начинает редко коротко вспыхивать или коротко пригасать (1 раз в 4 секунды, т.е. заметно реже, чем при тревоге). Индикации отсутствия связи выносной лампой и сиреной нет.

Связь может отсутствовать из-за неисправности расширителя или концентратора, обрыва или к.з. соединительной линии RS-485, из-за несоответствия номера расширителя, установленного переключками на плате расширителя, и номера расширителя, запрограммированного в памяти концентратора, а также при ошибочном подключении двух расширителей с одинаковым номером (коллизия номеров).

При восстановлении связи по линии с концентратором мерцание красного планарного светодиода «Ошибка» на плате прекращается, однако индикация неисправности «бипами» зуммера, описанным выше миганием светодиода ШС1 и светодиодом считывателя сохраняется как память тревоги. Память тревоги о данной неисправности сбрасывается как обычно – прикладыванием ключа и затем нажатием на кнопку или двойным прикладыванием ключа.

АВТОНОМНАЯ РАБОТА

Кроме того, расширитель можно использовать без подключения к передатчику-концентратору, т.е. как обычный (не радиоканальный) охранно-пожарный прибор с достаточно широким набором функций. Для перевода в автономный режим следует выключить питание расширителя, установить переключку J7 и снова включить. Вся тактика работы расширителя при этом сохраняется, за исключением того, что он не использует шину RS-485, т.е. не отправляет извещения о событиях в шину и не включает индикацию потери связи с концентратором.

ПЕРЕДАЧА ИЗВЕЩЕНИЙ

Передача извещений о событиях

В целом, алгоритм передачи радиосигналов (извещений) в комплексе «несколько разделов – один передатчик» аналогичен алгоритму передачи с радиоканальных приборов системы RS-202, например, с прибора RS-202TP8. Отличие только в том, что расширитель передает извещения в эфир не через встроенный передатчик, а через передатчик концентратора.

При нарушении шлейфа, при постановке под охрану, при снятии с охраны или при другом изменении состояния расширителя, он немедленно отправляет соответствующее извещение по шине на концентратор, который в свою очередь передает извещение в эфир с указанием раздела. Для повышения надежности извещения передаются в эфир пакетами из нескольких посылок подряд продолжительностью около 3 с каждая (при тревоге 8 посылок, при других событиях 5 посылок), т.е. передача одного извещения о тревоге длится около 25 с.

При восстановлении шлейфа пакет извещений формируется и передается не сразу, а через 2 минуты после фактического восстановления. Если нарушенный шлейф был восстановлен на время менее, чем 2 минуты, а затем снова нарушен, то шлейф считается оставшимся в тревоге, и ни восстановление, ни повторная тревога при этом не передаются. Это сделано для снижения загрузки эфира повторными извещениями, не несущими существенно полезной информации, особенно в случае «дребезга» шлейфа.

Если передача в эфир пакета извещений о ранее произошедшем событии еще не закончилась, а в это время произошло новое событие, или несколько событий подряд, то извещения об этих событиях помещаются в специальную очередь и передаются последовательно: сначала пакет извещений по первому событию, затем по второму и т.д. до исчерпания очереди. Очередь на передачу общая на головной концентратор и на все расширители.

Таким образом, если на объекте произошло несколько событий одновременно или почти одновременно, то извещения поступят в центр охраны с некоторой задержкой, причем чем длиннее очередь, тем больше будет задержка для последних извещений в ней. Важно отметить, что извещения о пожаре и неисправности пожарного шлейфа имеют более высокий приоритет, чем остальные тревоги, и передаются в эфир вне очереди.

ВНИМАНИЕ! Если выключить питание концентратора во время передачи, то все события в очереди на передачу будут утеряны!

Контроль связи

В отличие от автономных радиоканальных приборов, расширители не формируют контрольные радиосигналы, предназначенные для проверки исправности аппаратуры и наличия связи. Контрольные сигналы формирует и передает только концентратор. Это существенно снижает нагрузку эфира контрольными сигналами по сравнению с аналогичной конфигурацией охраны, использующей несколько автономных передатчиков.

СПЕЦИАЛЬНЫЕ КЛЮЧИ СЛУЖБЫ ОХРАНЫ

В память расширителя можно прописать до трех специальных ключей touch memory, предназначенных для патрульной группы службы централизованной охраны (далее – спецключи).

Спецключ позволяет наряду отправить в центр охраны извещение о своем прибытии на объект при тревоге или во время планового обхода объектов. Как правило, спецключи программируются в память всех приборов данной системы радиоохраны, что позволяет создать набор «универсальных» спецключей для всех охраняемых объектов.

Использование спецключей

При прибытии на объект наряд должен приложить спецключ к считывателю. Естественно, считыватель должен быть установлен снаружи объекта. Сразу после прикладывания спецключа светодиод считывателя коротко мигнет (если светодиод был погашен, то он коротко вспыхнет, если горел – то погаснет на короткое время), показывая тем самым, что код ключа считан и принят.

Если по ошибке приложить к считывателю «чужой» ключ, т.е. не запрограммированный для работы с данным расширителем, то светодиод считывателя часто помигает в течение 1 с, зуммер расширителя подаст звуковой сигнал низкого тона, состояние расширителя не изменится, никакое извещение отправлено не будет.

ВНИМАНИЕ! Если три раза подряд приложить к считывателю «чужой» ключ, то расширитель примерно на 10 с перестает реагировать на любой ключ, в том числе и на свой. Это сделано для предотвращения подбора ключа путем перебора кодов с помощью специального устройства-сканера.

Если после прикладывания ключа ничего не происходит (нет никакой индикации светодиодом считывателя), то вероятно нет надежного контакта ключа со считывателем. Когда Вы прикладываете ключ, слегка смещайте его от центра площадки считывателя до упора в боковую поверхность. Возможны также загрязнение контактов считывателя, обрыв соединительных проводников или неисправность узла чтения ключей.

Реакция расширителя на спецключ

Состояние объекта ВЗЯТ или СНЯТ на обработку спецключа не влияет и при прикладывании спецключа не изменяется. Влияет на обработку только состояние объекта НОРМА или ТРЕВОГА, в зависимости от чего при прикладывании спецключа происходит следующее:

- если объект находится в норме, то отправляется извещение о прибытии наряда и больше ничего не происходит;
- если объект находится в тревоге, и все шлейфы уже восстановлены, то наряд выполняет так называемую «перепостановку под охрану»: сбрасывается внешняя индикация тревоги сиреной и световым оповещателем (если они еще не выключились автоматически) и отправляется извещение о перепостановке; индикация памяти тревоги на расширителе и на светодиоде считывателя сохраняется до прибытия пользователя и сброса тревоги его ключом;
- если объект находится в тревоге, и есть хотя бы один нарушенный в данный момент шлейф, то отправляется извещение о невозможности перепостановки, внешняя индикация тревоги не сбрасывается.

Передаваемые по спецключу извещения перечислены в следующем пункте.

Виды извещений по спецключу

При прикладывании спецключа расширитель отправляет на ПЦН специальное извещение согласно следующей таблице:

Состояние расширителя	Код	Извещение на ПЦН	Флаг	Раздел	№ польз.
ВЗЯТ НОРМА	642	КОНТР. КЛЮЧЕЙ	Н	0	№ спецключа
СНЯТ НОРМА	642	КОНТР. КЛЮЧЕЙ	!	0	№ спецключа
ВЗЯТ ТРЕВОГА шлейфы восстановлены	463	ПЕРЕВЗЯТИЕ	Н	0	№ спецключа
СНЯТ ТРЕВОГА шлейфы восстановлены	463	ПЕРЕВЗЯТИЕ	!	0	№ спецключа
ВЗЯТ ТРЕВОГА есть нарушенный шлейф	450	СБОЙ ПРИ ВЗ.	Вз	0	№ спецключа
СНЯТ ТРЕВОГА есть нарушенный шлейф	450	СБОЙ ПРИ СН.	Сн	0	№ спецключа

В программном обеспечении «Риф Страж RS-202» эти извещения соответственно отображаются «Контроль универсального ключа», «Перепостановка после тревоги» и «Сбой при взятии (снятии)». Спецключам присвоены номера 21, 22 и 23.

Специальные извещения передаются не чаще, чем раз в 30 с, т.е. если приложить спецключ несколько раз подряд, то повторные извещения до окончания 30 с после первого прикладывания не передаются, за одним исключением: при перевзятии по первому прикладыванию сбрасывается внешняя индикация тревоги и передается извещение ПЕРЕВЗЯТИЕ, если еще раз приложить спецключ, то будет отправлено извещение КОНТР. КЛЮЧЕЙ, после чего до окончания 30 с извещения по спецключу отправляться не будут.

СЛУЖЕБНЫЕ РЕЖИМЫ

Кроме рабочего (охранного) режима прибор имеет несколько служебных режимов, которые используются при его установке и проверке.

Включение служебных режимов

Чтобы войти в любой служебный режим следует выключить питание прибора, надеть джамперную перемычку J9 и одну из перемычек J4-J8 (все остальные перемычки J4-J8 следует снять), после чего снова включить питание – начнет часто мигать (мерцать) желтый планарный светодиод СЛУЖЕБНЫЙ на плате. Если кроме J9 не установлено ни одной перемычки J4-J8, или наоборот, установлено более одной перемычки J4-J8, то зуммер в знак ошибки подает непрерывный звуковой сигнал низкого тона. Перемычки J1-J3, задающие номер расширителя, не влияют на служебные режимы и их можно не снимать.

	Служебный режим (установлена перемычка J9)
J1	<i>номер расширителя (не влияет на служебный режим)</i>
J2	<i>номер расширителя (не влияет на служебный режим)</i>
J3	<i>номер расширителя (не влияет на служебный режим)</i>
J4	проверка шлейфов расширителя, питание на пожарные шлейфы подано
J5	программирование расширителя
J6	запись и удаление спецключей наряда, питание с пожарных шлейфов снято
J7	запись и удаление ключей пользователей
J8	индикация номера версии расширителя; запись и удаление ключей снятия/взятия под принуждением

ВНИМАНИЕ! Перед включением режима записи и удаления ключей расширитель должен находиться в режиме СНЯТ. Остальные служебные режимы можно включить в любом режиме – СНЯТ, ВЗЯТ или ТРЕВОГА.

После того, как служебные режимы включены, смена служебного режима осуществляется перестановкой перемычки в другую позицию J4-J8, выключать и включать питание при этом не требуется. Чтобы вернуть расширитель из служебного в нормальный режим работы, следует снять перемычку J9 (светодиод СЛУЖЕБНЫЙ немедленно перестанет мерцать) и восстановить состояние перемычек J4-J8, задающих параметры работы в охранном режиме. Выключать и включать питание прибора для возврата в рабочий режим не обязательно.

Проверка шлейфов

Данный режим облегчает поиск и устранение нестабильных неисправностей шлейфов, датчиков, плохих контактов и т.п. Включите служебный режим J9+J4, светодиоды начнут отображать состояние шлейфов расширителя: не горит – норма, мигает – нарушен (причем мигание соответствует типу шлейфа и типу нарушения, например, для пожарных шлейфов по-разному показывается тревога и неисправность).

В отличие от обычного режима, тревоги по шлейфам не запоминаются, т.е. показывается состояние каждого шлейфа именно в данный момент времени. Извещения не передаются.

Замечание. В данном служебном режиме J9+J4 на пожарные шлейфы ШС7 и ШС8 постоянно подано питание. В служебном режиме J9+J7 (см. ниже) с пожарных шлейфов ШС7 и ШС8 питание принудительно снято. Это можно использовать при проверке пожарных шлейфов: если войти в служебные режимы и устанавливать перемычку попеременно на J4 и на J7, то питание пожарных шлейфов будет подано и снято соответственно.

Программирование расширителя

Программирование расширителя производится с помощью компьютера и программатора RS-202PRG (приобретается отдельно).

Как уже говорилось, для каждого ШС расширителя можно запрограммировать произвольный код Contact ID и один из 7 типов шлейфа (можно также программно отключить шлейф). Для шлейфов ШС7 и ШС8, если они запрограммированы как пожарные, можно включить автоматическое снятие питания при тревоге для сброса пожарных датчиков.

Обратите внимание, что тип шлейфа и код события Contact ID программируются абсолютно

независимо. Тип шлейфа определяет тактику охраны шлейфа на объекте, т.е. охраняется шлейф круглосуточно или только в состоянии ВЗЯТ, какая сигнализация включается при нарушении шлейфа и т.д. Код события определяет, какое событие передается в эфир, и, следовательно, как принятое извещение обрабатывается в ПЦН и в ПО центра охраны. Правильное соответствие типа шлейфа и кода события нужно устанавливать вручную.

Кроме шлейфов, нужно запрограммировать задержки на вход и на выход при снятии с охраны и взятии под охрану соответственно.

Для программирования шлейфов и задержек нужно выключить прибор, подключить программатор к разъему программирования шлейфов на плате прибора (см. монтажную схему, обратите внимание на расположение первого контакта), после чего включить прибор в служебном режиме J9+J5. Затем нужно запустить файл **202UniProgStd.exe** из комплекта ПО программатора, выбрать тип прибора RS-202X8 и запрограммировать нужные параметры (см. Руководство по эксплуатации программатора RS-202PRG).

Номер шлейфа	Заводская установка типа шлейфа
ШС1	Дверной
ШС2	Охранный
ШС3	Охранный
ШС4	Внутренний
ШС5	Внутренний
ШС6	Тихий тревожный
ШС7	Пожарный
ШС8	Пожарный

Запись новых ключей пользователей

Чтобы использовать дополнительные ключи touch memory, не входящие в комплект, их нужно записать в память расширителя. Отметим, что при необходимости любой ключ можно прописать в несколько расширителей и использовать как «универсальный».

Для записи ключей необходим специальный мастер-ключ, который входит в комплект поставки расширителя и должен храниться отдельно в надежном месте, чтобы не допустить его потери, а также несанкционированной записи злоумышленниками дополнительных ключей. Помните, что в случае потери мастер-ключа Вы не сможете записывать новые ключи, а прописать в расширитель новый мастер-ключ можно только на предприятии-изготовителе.

Замечание. Мастер-ключом можно в случае крайней необходимости снять расширитель с охраны и сбросить тревогу, но нельзя ставить под охрану. Если в состоянии СНЯТ НОРМА приложить мастер-ключ, то будет подан звуковой сигнал низкого тона, светодиод считывателя коротко вспыхнет и больше ничего не произойдет.

Убедитесь, что расширитель снят с охраны. Включите служебный режим J9+J7. Приложите мастер-ключ к считывателю – будет подан длительный мелодичный звуковой сигнал, затем начнут подаваться кратковременные звуковые сигналы, светодиод считывателя начнет мигать двойными вспышками.

Приложите к считывателю новый ключ, который вы хотите записать в память расширителя. Будет подан мелодичный звуковой сигнал, светодиод считывателя погаснет – новый ключ записан. Если вы хотите записать еще один новый ключ, снова приложите мастер-ключ, затем новый ключ и т.д. для всех новых ключей.

Если после мастер-ключа не приложить новый ключ, то через 20 с двойные вспышки прекратятся, т.е. светодиод считывателя погаснет, расширитель вернется в режим ожидания мастер-ключа. Если после мастер-ключа приложить к считывателю ключ, который уже был ранее записан в память прибора, то светодиод считывателя погаснет, но звуковой сигнал подан не будет, ключ останется в памяти под тем же номером.

Если в память расширителя уже были записаны 20 ключей, то при попытке записи двадцать

первого ключа будет подан звуковой сигнал низкого тона, светодиод считывателя часто помигает несколько секунд, и расширитель вернется в режим ожидания мастер-ключа. Это показывает, что память ключей полностью заполнена и запись новых ключей невозможна.

Выйдите из служебного режима (снимите перемычки J9 и J7) и проверьте работу новых ключей. Для этого приложите только что записанный ключ к считывателю и удерживайте: должна начаться процедура постановки под охрану. Еще раз приложите ключ – постановка под охрану будет отменена, расширитель вернется в режим СНЯТ. Проверьте так все новые ключи.

Удаление ключей пользователей

В случае хищения или потери ключа, его необходимо удалить из памяти. Удалить только один утерянный ключ невозможно, поэтому в такой ситуации придется удалить все ключи, после чего заново записать все оставшиеся ключи.

Ключи удаляются в том же служебном режиме J9+J7, в котором записываются новые ключи. Включите служебный режим J9+J7, затем замкните пинцетом или куском провода между собой два контактных отверстия в средней части платы (см. монтажную схему). Будет подан мелодичный звуковой сигнал – память ключей очищена. Заново запишите все ключи.

Запись и удаление спецключей

Спецключи службы охраны записываются в память прибора и удаляются из памяти в служебном режиме J9+J6 полностью аналогично ключам пользователей.

Замечание. Если по ошибке прописать ключ и как обычный, и как специальный, то этот ключ будет работать только как специальный.

Ключи снятия/взятия под принуждением (начиная с версии 2)

В память расширителя можно прописать до трех ключей touch memoгу, предназначенных для передачи скрытой тревоги «под принуждением».

При прикладывании одного из таких ключей (которым присваиваются номера 31, 32 или 33) расширитель становится под охрану или снимается с охраны аналогично работе с обычными ключами пользователя, однако дополнительно в центр охраны передается извещение согласно следующей таблице:

Состояние расширителя	Код	Извещение на ПЦН	Флаг	№ польз.
ВЗЯТ	121	ПРИНУЖДЕНИЕ	Н	№ ключа
СНЯТ	121	ПРИНУЖДЕНИЕ	!	№ ключа

Такие ключи записываются в память расширителя и удаляются из памяти в служебном режиме индикации номера версии расширителя (при установленных перемычках J9 и J8).

Перед включением режима записи и удаления ключей расширитель должен находиться в режиме СНЯТ.

Индикация версии расширителя

В служебном режиме J9+J8 четыре светодиода шлейфов ШС1-ШС4 индицируют номер версии расширителя (в двоичном коде, младший бит верхний). Версия расширителя может понизиться при обращении на предприятие-изготовитель за технической поддержкой.

РЕЖИМ КОНТРОЛЯ ДОСТУПА

Расширитель может кроме функций охраны объекта дополнительно выполнять функции контроля доступа. В этом случае пользователь может своим ключом touch memory (тем же, что и для постановки-снятия) отпираться электрический или электромагнитный замок двери на объекте.

Режим контроля доступа включается установкой джампера J5. Замок управляется тем же реле, которое в режиме с отключенным контролем доступа используется как тревожное. Длительность отпирающего замок импульса может быть перемычкой J6 установлена равной 1 с или 5 с (разное время нужно для разных типов замков).

В режиме ВЗЯТ прикладывание ключа к считывателю снимает расширитель с охраны и одновременно отпирает дверь. В режиме СНЯТ кратковременное прикладывание ключа отпирает дверь, а длительное прикладывание сначала отпирает дверь, а затем начинает процедуру постановки под охрану, как описано выше. Вообще говоря, постановка под охрану, снятие с охраны и сброс тревоги при включенном режиме контроля доступа производятся точно так же, как и при выключенном контроле доступа, но каждое прикладывание ключа дополнительно сопровождается отпиранием замка.

Можно управлять входной дверью, тогда считыватель устанавливается снаружи объекта, или одной из внутренних дверей – в этом случае считыватель устанавливается вблизи этой двери. Можно одновременно использовать два считывателя: один установить вблизи входной двери для постановки-снятия, другой – вблизи той двери, которая управляется.

С внутренней стороны двери с электрозамком необходимо установить нормально разомкнутую кнопку запроса на выход и подключить ее к колодкам IN и GND (кнопка в комплект поставки прибора не входит). Нажатие на эту кнопку отпирает электрический замок двери изнутри, причем и в режиме СНЯТ, и в режиме ВЗЯТ.

ПРОВЕРКА РАБОТОСПОСОБНОСТИ

Сначала проверьте работоспособность в автономном режиме. Нажмите на одну из защелок крышки корпуса слева или справа и аккуратно снимите крышку. Подключите оконечные резисторы 5,6 кОм непосредственно к колодкам шлейфов ШС1-ШС8. Подключите считыватель, сирену и лампу. Установите перемычки J1-J9, как изображено на монтажной схеме (рис. 8).

Подключите источник питания к винтовым колодкам +12 и GND. Должен загореться, как минимум, светодиод ШС1, а также светодиод ОШИБКА, т.к. крышка корпуса снята и тампер разомкнут. Если светодиод не загорится, проверьте правильность подключения и напряжение источника питания. Расширитель защищен от подключения питания обратной полярности.

Поставьте расширитель под охрану ключом, входящим в комплект. Убедитесь, что работают считыватель, светодиод считывателя и выносная лампа. Снимите расширитель с охраны. Повторите проверку для всех ключей постановки-снятия. Проверьте, что мастер-ключом можно войти в служебный режим записи новых ключей.

Запрограммируйте шлейфы и задержки на вход и на выход. Поочередно закоротите проводной перемычкой или пинцетом все шлейфы. Должна включиться звуковая и световая сигнализация тревог по всем шлейфам в соответствии с их типом, сирена и реле. Сбросьте тревогу ключом.

Дальнейшая проверка выполняется совместно с концентратором. Предполагается, что концентратор уже обучен на ПЦН системы и запрограммирован для разрешения работы с выбранным для данного расширителя номером раздела. Выставьте на расширителе нужный номер и снимите перемычку J7, чтобы перевести его в режим расширителя. Убедитесь, что включилась индикация потери связи с концентратором.

Выключите питание, подключите расширитель к концентратору, снова включите и убедитесь, что индикация потери связи с концентратором не включается. Еще раз проверьте функционирование расширителя и убедитесь, что на ПЦН поступают извещения ВЗЯТ, СНЯТ и ТРЕВОГА по шлейфам. На этом проверку работоспособности можно считать законченной.

МОНТАЖ

Шлейфы

Во всех шлейфах, кроме пожарных, датчики включаются в шлейфы по обычным схемам с оконечным резистором номиналом $5,6 \text{ кОм} \pm 5\%$ в конце линии шлейфа (см. рис. 3). Можно использовать контактные нормально замкнутые или разомкнутые датчики в любой комбинации, а также активные датчики с релейным выходом или выходом типа «открытый коллектор» («открытый коллектор» только нормально разомкнутые).

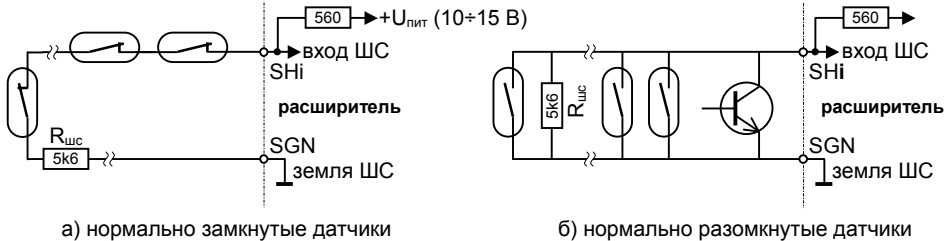


Рис. 3. Примеры монтажа охранных шлейфов

ВНИМАНИЕ! Линии общего провода шлейфов следует подключать к колодкам, маркированным SGN, как показано на монтажной схеме. Все остальные линии общего провода следует подключать к колодкам, маркированным GND.

Нарушением считается выход сопротивления шлейфа за заданные границы на время более 350 мс. Сопротивление проводников шлейфа не должно превышать 330 Ом, а сопротивление утечки между проводниками шлейфа не должно быть менее 20 кОм.

Пожарные шлейфы

Для шлейфов, запрограммированных как пожарные, в отличие от других типов шлейфов, фиксируется и передается не только тревога, но и обрыв или короткое замыкание шлейфа. Если сопротивление шлейфа менее 100 Ом, то фиксируется короткое замыкание и передается извещение ШЛЕЙФ К.З. (код Contact ID 372). Если сопротивление шлейфа больше, чем 30 кОм, то фиксируется обрыв и передается извещение ШЛЕЙФ ОБРЫВ (код Contact ID 371). Чтобы можно было отличить неисправность шлейфа от тревоги, используются специальные схемы включения датчиков и оконечных резисторов (см. рис. 4а).

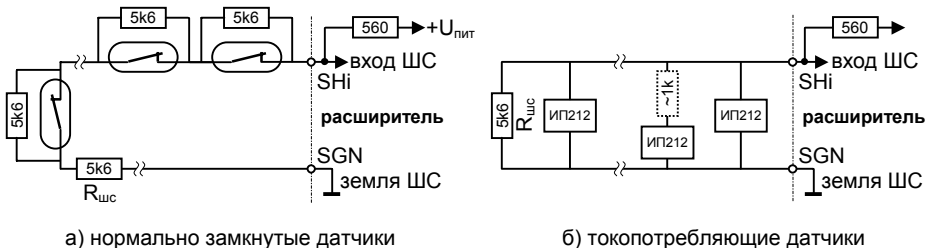


Рис. 4. Примеры монтажа пожарных шлейфов

Рекомендуется использовать пожарные датчики с питанием по отдельной линии (четырёхпроводные). Можно использовать двухпроводные пожарные датчики с питанием по шлейфу, но нужно иметь в виду, что напряжение в шлейфах примерно на 2 В ниже, чем напряжение питания (входы ШС внутри расширителя подключены к цепи питания через резисторы 560 Ом, см. рис. 4). Таким образом, напряжение в шлейфах может меняться в пределах от 8 до 13 В, поэтому можно использовать только датчики, которые работают при напряжении в шлейфе 8 В и выше, например, ИП-212-44, ИП-212-73, System Sensor 2151E и т.п. Кроме того, возможно

придется опытным путем подобрать (а именно, увеличить) номинал оконечного резистора шлейфа, чтобы шлейф с токопотребляющими датчиками исходно был в норме. Если при срабатывании датчиков фиксируется не тревога, а к.з. шлейфа, то последовательно с каждым датчиком следует включить токоограничивающий резистор порядка 1 кОм (см. рис. 4б).

Если какой-либо охранный или пожарный шлейф не используется, его необходимо привести в состояние НОРМА подключением оконечного резистора 5,6 кОм непосредственно к колодкам платы, либо отключить программно.

Считыватель

Для подключения линий считывателя ТМ и GND следует использовать витую пару, тип линии на светодиод LED не критичен. Длина линии ТМ, выполненной стандартной витой парой с погонной емкостью 50 пФ/м, может достигать 30 м, работа при большей длине линии возможна, но не гарантируется.

При подключении двух считывателей контактные площадки для ключей включаются параллельно, а светодиоды последовательно. Два считывателя можно подключить (рис. 5) «цепочкой» (одной витой парой, один считыватель в середине линии, а другой в конце) или «звездой» (двумя отдельными витыми парами), причем суммарная длина линий ТМ не должна превышать 30 м.

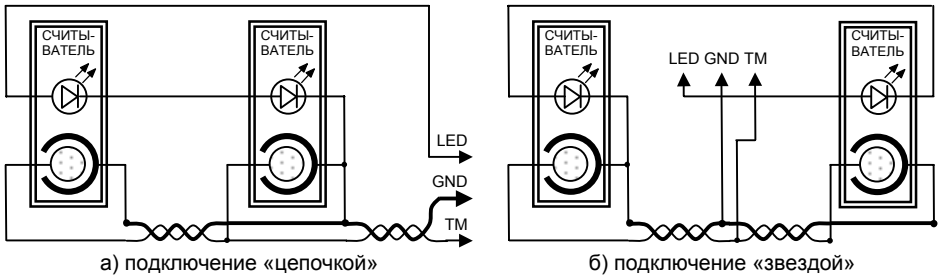


Рис. 5. Подключение двух считывателей

Если считыватель установлен внутри объекта, то для контроля состояния расширителя снаружи объекта можно подключить дополнительный выносной индикаторный светодиод. Этот светодиод включается последовательно со светодиодом считывателя (как светодиод второго считывателя) и устанавливается таким образом, чтобы его было видно снаружи.

Электрический замок

В режиме контроля доступа для электрических замков-защелок обычно используются нормально разомкнутые контакты реле и импульс 1 с, для электромагнитных замков, работающих на удержание – нормально замкнутые контакты реле и импульс 5 с.

***ВНИМАНИЕ!** Рекомендуется питать замок от отдельного источника. Если замок и расширитель работают от общего источника питания, то для снижения помех рекомендуется выполнять цепи замка и цепи питания расширителя отдельными линиями, соединяющимися непосредственно на выводах источника питания (см. рис. 6). Обязательно используйте в цепи замка искрогасящие элементы (диод, RC-цепочку или варистор).*

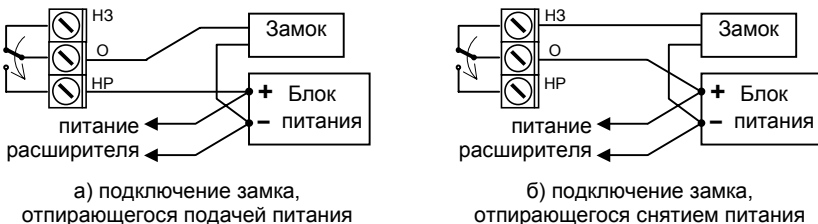


Рис. 6. Подключение электрического замка

Кнопка запроса на выход

Нормально разомкнутая кнопка запроса на выход, отпирающая замок изнутри, устанавливается внутри помещения вблизи двери и подключается к колодкам IN и GND платы.

Подключение расширителей

Концентратор и расширители соединяются двухпроводной шиной RS-485, линией общего провода и линией питания +12 В. Все устройства подключаются к шине одно за другим («цепочкой»), при этом соединяются одноименные колодки всех устройств («А» с «А», «В» с «В»). Разветвление шины («звезда») не допускается. Концентратор может быть как в начале цепочки, так и в середине. Порядок расположения номеров расширителей в цепочке может быть любым (см. рис. 7). Суммарная длина шины не более 1000 м. Используйте для шины витую пару и не прокладывайте ее вблизи источников электромагнитных помех, а также вдоль проводов сети 220 В, к которой подключены мощные потребители.

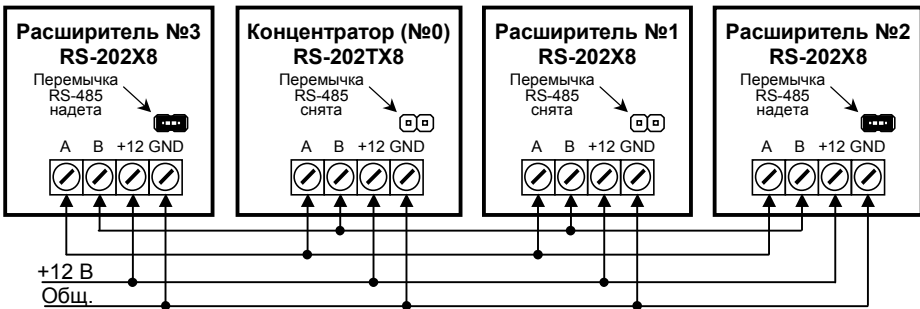


Рис. 7. Пример подключения расширителей к концентратору

ВНИМАНИЕ! На «крайних» устройствах с обоих концов шины должны быть установлены перемычки, подключающие к линии RS-485 согласующие резисторы (для концентратора это перемычка J11, для расширителя см. его монтажную схему – J12). На всех остальных устройствах (в середине цепочки) эти перемычки должны быть сняты.

Блок питания

Может использоваться любой внешний стабилизированный источник питания постоянного тока, обеспечивающий напряжение и ток согласно техническим характеристикам прибора с учетом потребления сирены, лампы и активных датчиков, если они используются. Если концентратор и расширители питаются от одного источника, то блок питания должен обеспечивать нужный суммарный ток для всех приборов. На случай отключения сети 220 В настоятельно рекомендуется использовать источник с резервным аккумулятором.

Установка

Для крепления к стене в левой и правой части основания корпуса имеются овальные крепежные отверстия. Наметьте места под два шурупа, просверлите отверстия и закрепите расширитель на стене не затягивая шурупы. Форма отверстий позволяет при окончательной установке скомпенсировать неточность разметки крепежных отверстий и выровнять расширитель.

Проложите линии питания, шлейфов, выносных оповещателей, считывателя, реле и связи с концентратором. Пропустите проводники через отверстие в нижней части основания и подключите их к винтовым колодкам расширителя в соответствии с монтажной схемой.

ВНИМАНИЕ! Для предотвращения сбоев при работе сирены из-за помех по цепям питания и наводок на шлейфы, общий провод сирены рекомендуется подключать не к колодке платы расширителя, а непосредственно к общему проводу источника питания.

Установите на место крышку корпуса и проверьте работу расширителя.

МОНТАЖНАЯ СХЕМА

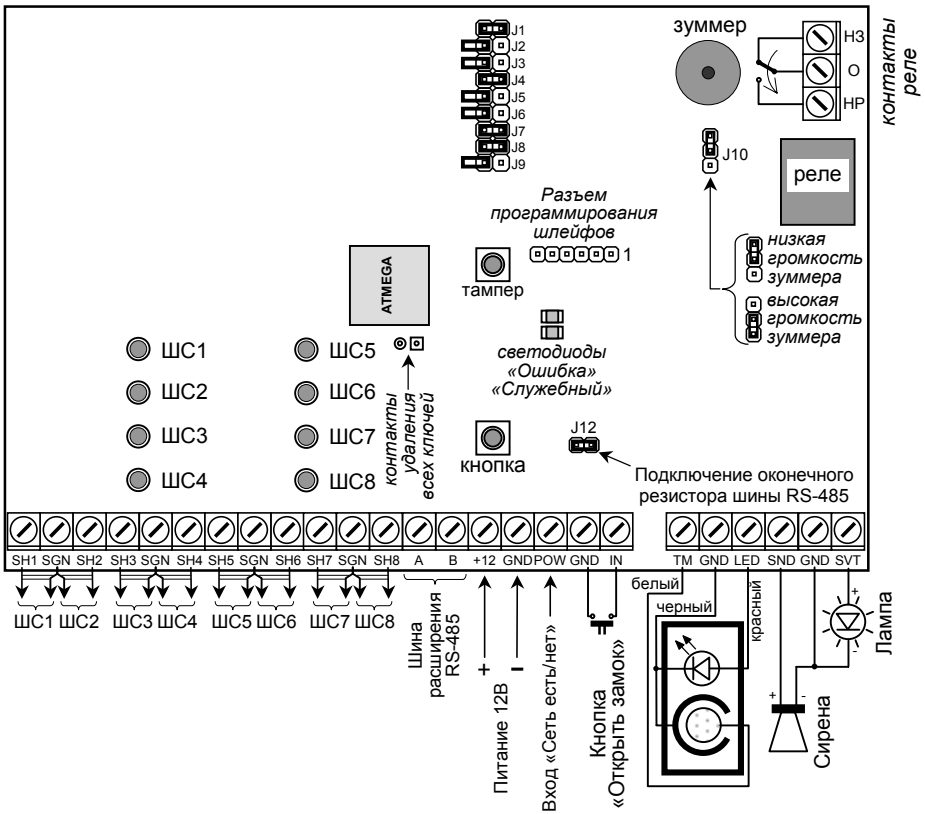


Рис. 8. Монтажная схема расширителя

Примечания

1. Не надевайте перемычки, назначение которых не описано в данном руководстве. Снятые перемычки рекомендуется надевать на один штырек, чтобы не потерять.
2. Снятие перемычки J10 полностью отключает встроенный зуммер.

ТАБЛИЦА УСТАНОВКИ ДЖАМПЕРНЫХ ПЕРЕМЫЧЕК**Рабочий режим (перемычка J9 снята)**

J1, J2, J3 – номер расширителя (раздела)	J3	J2	J1
расширитель (раздел) №1	-	-	+
расширитель (раздел) №2	-	+	-
расширитель (раздел) №3	-	+	+
расширитель (раздел) №4	+	-	-
расширитель (раздел) №5	+	-	+
расширитель (раздел) №6	+	+	-
расширитель (раздел) №7	+	+	+
расширитель (раздел) №8	-	-	-
J4 – полярность входа POW (контроль сети 220 В)	J4		
«есть сеть» – вход замкнут на землю, «нет сети» – вход разомкнут	-		
«есть сеть» – вход разомкнут, «нет сети» – вход замкнут на землю	+		
J5, J6 – режим работы реле	J5	J6	
сработка при тревоге: 3 с	-	-	
сработка при тревоге: 2 минуты	-	+	
управление замком: 1 с	+	-	
управление замком: 5 с	+	+	
J7 – режим работы	J7		
расширитель (работа с концентратором)	-		
автономный охранный прибор	+		
J8 – «бипы» сиреной при взятии-снятии	J8		
нет	-		
есть	+		

Служебный режим (перемычка J9 надета)

J1	номер расширителя (не влияет на служебный режим)
J2	номер расширителя (не влияет на служебный режим)
J3	номер расширителя (не влияет на служебный режим)
J4	проверка шлейфов прибора, питание на пожарные шлейфы подано
J5	программирование прибора
J6	запись и удаление спецключей наряда, питание с пожарных шлейфов снято
J7	запись и удаление ключей пользователей
J8	индикация номера версии прибора; запись и удаление ключей снятия/взятия под принуждением

1. Рабочие режимы изменяются немедленно после перестановки перемычек («на лету»). Для перехода в автономный режим и обратно, нужно переставить J7, а затем выключить и включить питание.
2. Для выбора служебного режима выключите питание расширителя, установите перемычку J9 и одну из перемычек J4-J8, после чего включите питание. Для смены служебного режима достаточно переставить перемычку в другую позицию J4-J8, выключать-включать питание не требуется. Перемычки J1-J3 (номер расширителя) на выбор служебного режима не влияют и их можно не снимать. Для выхода из служебных режимов достаточно снять перемычку J9 и восстановить нужное состояние J1-J8, выключать-включать питание не требуется.
3. Для удаления из памяти всех ключей пользователей (кроме мастер-ключа) включите служебный режим J9+J7, после чего замкните скрепкой, пинцетом и т.п. две контактные площадки снизу процессора ATMEGA, указанные на монтажной схеме. Для удаления из памяти всех спецключей включите служебный режим J9+J6, после чего замкните эти же две контактные площадки.

ГАРАНТИЙНЫЕ ОБЯЗАТЕЛЬСТВА

Предприятие-изготовитель гарантирует соответствие расширителя требованиям действующей документации при условии соблюдения правил эксплуатации, установленных в настоящем руководстве.

Гарантийный срок эксплуатации расширителя один год. Гарантийный срок устанавливается с даты продажи или с даты установки на объекте, но не более трех лет с даты приемки ОТК предприятия-изготовителя.

КОМПЛЕКТ ПОСТАВКИ

Прибор-расширитель «Риф Стринг RS–202X8»..... 1 шт.
Считыватель touch memory 1 шт.
Ключ touch memory 2 шт.
Мастер-ключ touch memory 1 шт.
Резисторы МЛТ 5,6 кОм – 0,25 Вт..... 10 шт.
Руководство по эксплуатации 1 экз.

СВИДЕТЕЛЬСТВО О ПРИЕМКЕ

Прибор-расширитель «Риф Стринг RS–202X8» изготовлен, укомплектован, принят в соответствии с действующей документацией, упакован и признан годным для эксплуатации.

дата приемки ОТК

подпись или штамп

ОТМЕТКИ О ПРОДАЖЕ ИЛИ УСТАНОВКЕ

организация-продавец или установщик

дата

подпись

000 «Альтоника»

117638 Москва, ул. Сивашская, 2а

Тел. (495) 797-30-70 Факс (495) 795-30-51

E-mail службы тех. поддержки: to@altonika.ru

www.altonika.ru